



Pastorkové
dveřní zavírače
s ramínkem

DORMA

TS 83

TS 73V

TS 72

TS 71

Univerzální, vysoce kvalitní dveřní zavírače se snadnou regulací rychlosti zavírání

Rychlá a jednoduchá montáž – prokazatelná kvalita dle EN 1154.

Díky bezpečnost
zajišťujícímu tlumení
otvírání jsou zavírače TS
73V a TS 83 ideální volbou
pro kterékoliv venkovní
dveře. Dle EN 1154 jsou
zároveň vhodné pro požární
a kouřotěsné dveře.

Výhody – bod po bodu

Pro obchodníky

- Jeden model pro všechny způsoby montáže
- Praxí vyzkoušená speciální řešení díky rozsáhlému programu příslušenství.

Pro montážníky

- Jednoduchá montáž. Jednoduše nastavitelná síla a rychlost zavírání včetně koncového dorazu.
- Jedno provedení pro levé i pravé dveře a pro normální i obrácenou montáž.

Oba zavírače jsou díky plynulé regulaci širokého rozpětí síly zavírání (EN), dvou ventilů pro plynulou regulaci rychlosti zavírání a množství příslušenství doslova univerzální.

Zavírač TS 83 EN 7 je jako doplněk určen pro extrémně těžká dveřní křídla do šířky 1600 mm.

Pro projektanty

- Kompaktní forma a nadčasový design.
- Zavírače jsou vhodné na protipožární dveře.
- Univerzální spektrum využití.

Pro uživatele

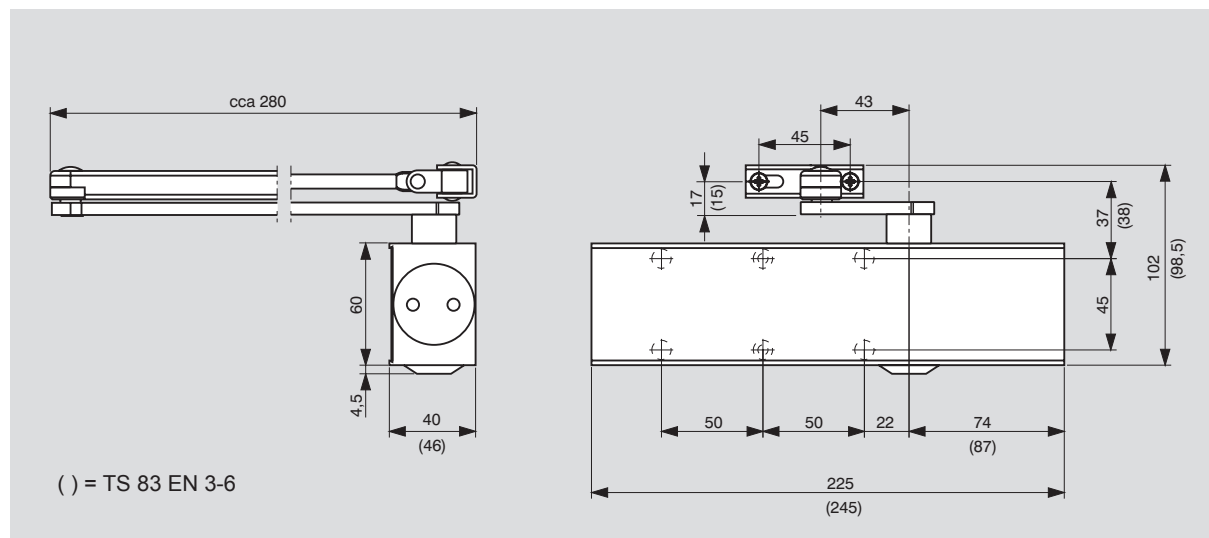
- Konstantní průběh pohybu téměř nezávislý na změně teploty včetně ochrany díky tlumení otvírání.
- Široká možnost nastavení rychlosti zavírání dveří.

Parametry	DORMA TS	73V	83
Plynule nastavitelná síla zavírání – EN		2-4	3-6
Pro běžné dveře	do 1100 mm do 1400 mm	● –	● ●
Pro venkovní dveře otvírané ven (a pro těžká a vysoká křídla)	do 1400 mm	–	●
Požární a kouřotěsné dveře	do 1100 mm do 1400 mm	● ●	● ●
Použitelný pro levé i pravé dveře		●	●
Ramínko	standardní ploché	● ●	● ●
Plynule nastavitelná síla zavírání		●	●
Pomocí 2 ventilů plynule nastavitelná rychlost zavírání	180° - 0° 15° - 0°	● ●	● ●
Plynule nastavitelný koncový doraz pomocí ramínka		●	●
Tlumení otvírání	samoregulovatelné regulované pomocí ventilu	● ●	● ●
Zpoždění zavírání regulované ventilem		–	○
Aretace		○	○
Hmotnost v kg		1,3	1,7
Rozměry v mm	šířka hloubka výška	225 40 60	245 46 60
Zavírač certifikován dle EN 1154		●	●
Produktové označení 		●	●
ES Prohlášení o shodě dle nařízení vlády č. 190/2002 Sb.		●	●

● ano – ne ○ volitelný doplněk

TS 83 EN 7

Technické podklady na vyžádání u pracovníků DORMA ČR.

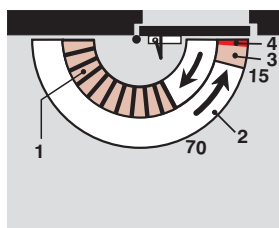


Sériově dodávané a volitelné funkce

„Inteligentní“ tlumení otvírání – provedení BC/ÖD

Na základě špičkové konstrukce je síla tlumení otvírání přímo úměrná zrychlení dveří od cca 70° otevření dveřního křídla. Díky tomu nelze při malé rychlosti otvírání tlumení téměř zaznamenat. Tlumení se postupně začíná uplatňovat při rychlejším otvírání dveří.

Plného účinku dosáhne tlumení otvírání při prudkém otevření dveří, ať je již jeho příčinou cokoliv. Dveře, stěna i uživatelé jsou tak maximálním možným způsobem chráněni. Zesílení, zeslabení, popřípadě vypnutí funkce tlumení otvírání lze provést ventilem označeným BC/ÖD.

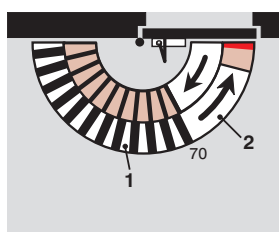
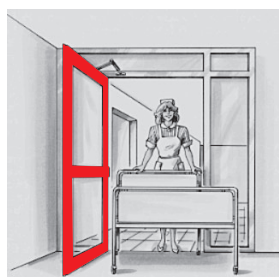


- 1 Samoregulovací tlumení otvírání
- 2 Ventilem regulovaná rychlost zavírání od 180° – 15°
- 3 Ventilem regulovaná rychlost zavírání od 15° – 0°
- 4 Koncový doraz (pomocí ramínka)

TS 83 – volitelně se zpožděním zavírání – provedení BC/ÖD+DC/SV

U tohoto provedení lze pomocí ventilu zpoždění zavírání zpomalit v rozsahu 180° – 70° rychlost zavření dveří. V důsledku toho mají pacienti v nemocnicích, invalidé, matky s dětmi nebo osoby s těžkým zbožím dostatek času na průchod dveřmi.

Toto provedení je vhodné pro použití na požárních a kouřotěsných dveřích v případě, že doba zavírání dveří nepřekročí 30 sek.

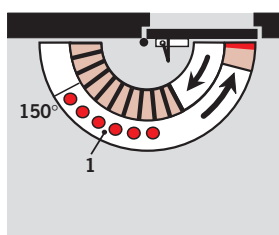
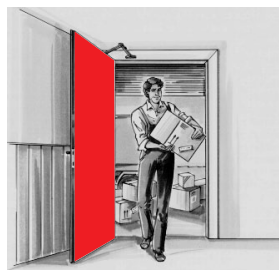


- 1 Nastavitelné zpoždění zavírání
- 2 Regulovaná rychlost zavírání

S aretací – provedení s aretačním ramínkem

Při použití aretačního ramínka lze dveře zajistit v požadovaném úhlu do cca 150°.

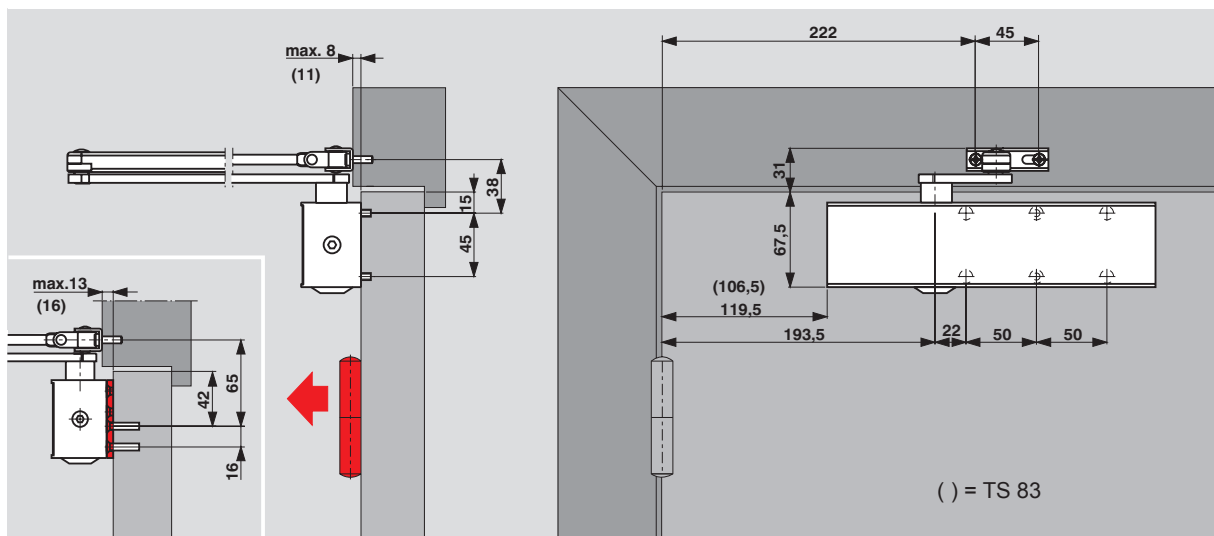
Pokud je zavírač TS 73V nebo TS 83 použit na požárních nebo kouřotěsných dveřích, nesmí být mechanická aretace použita.



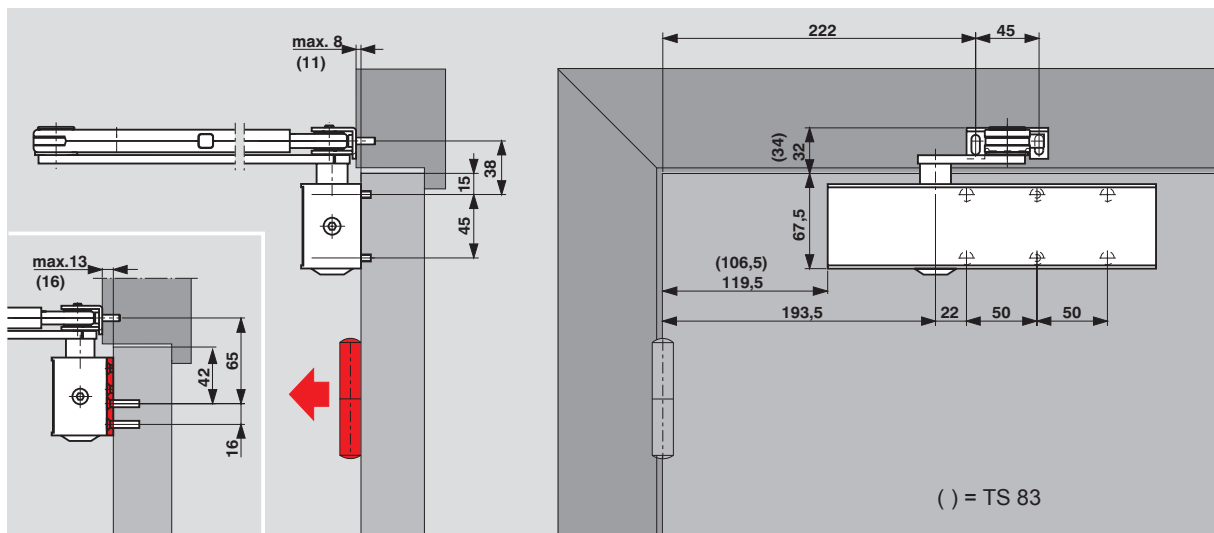
- 1 Možný rozsah zajištění

U požárních nebo kouřotěsných dveří nelze použít ani ramínko s vypínatelnou aretací.

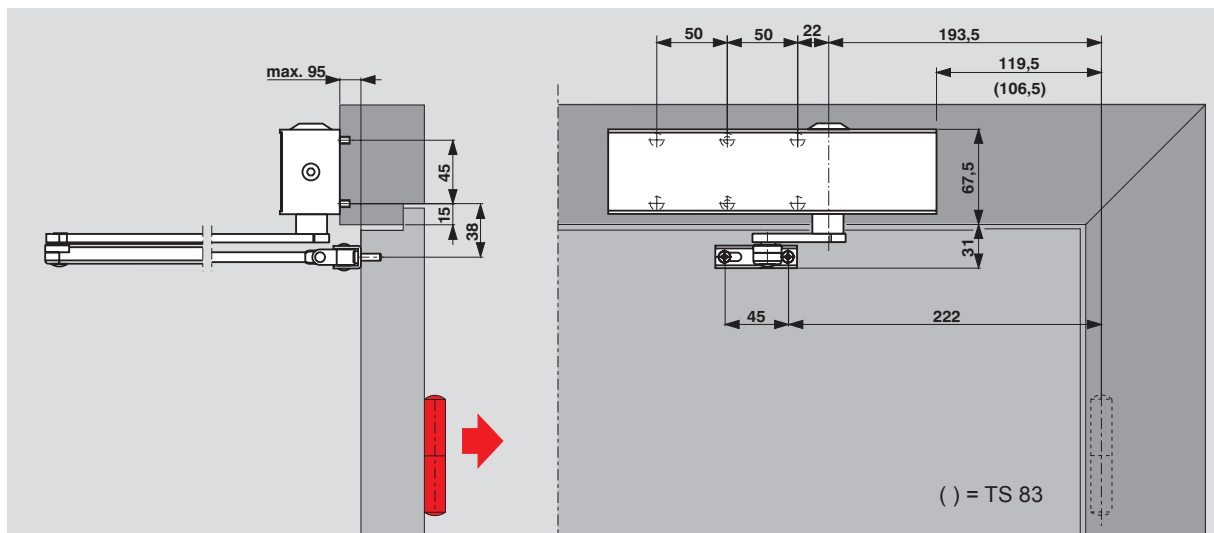
Montáž na křídlo na straně závěsů



Montáž na křídlo s aretačním ramínkem

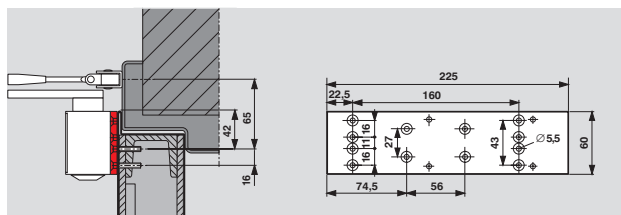


Montáž na zárubeň na straně proti závěsům



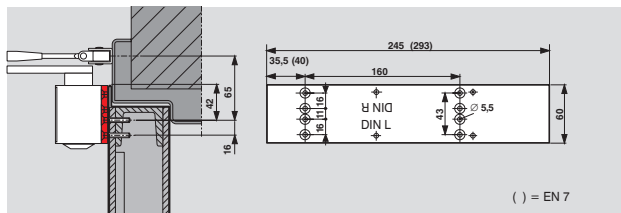
Montážní deska TS 73V

Jako montážní deska v případě, že není možné přímé upevnění na straně závěsů – například u požárních dveří (viz EN 1154).



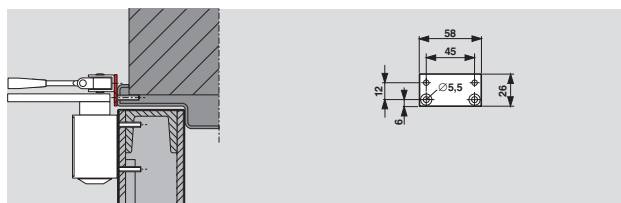
Montážní deska TS 83

Jako montážní deska v případě, že není možné přímé upevnění na straně závěsů – například u požárních dveří (viz EN 1154).



Podložka ramínka TS 73V / 83V

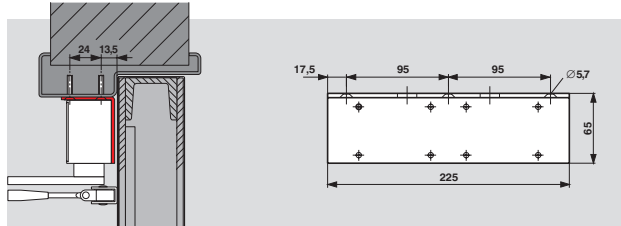
Pro upevnění ramínka například u úzkých dveřních rámu.



Montážní úhelník TS 73V

Pro montáž na straně proti závěsům, například při širokém nadpraží.

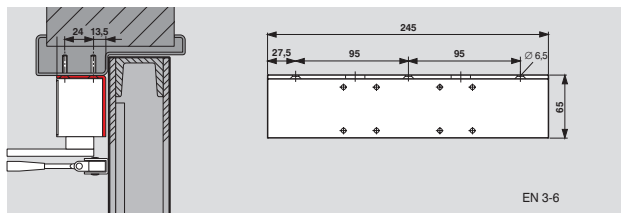
Použití na požárních a protikouřových dveřích se řídí místní vyhláškou.



Montážní úhelník TS 83

Pro montáž na straně proti závěsům, například při širokém nadpraží.

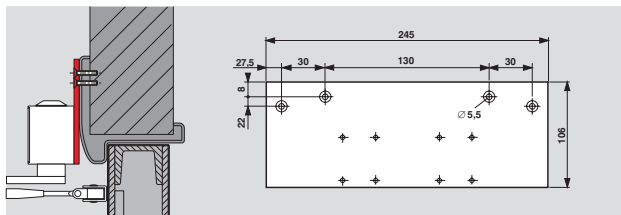
Použití na požárních a protikouřových dveřích se řídí místní vyhláškou.



Plochá deska TS 73V / TS 83

Pro opačnou montáž na straně proti závěsům.

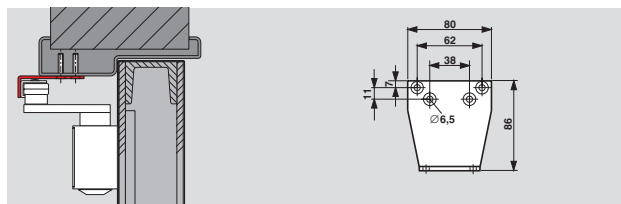
Použití na požárních a protikouřových dveřích se řídí místní vyhláškou.



Pomocný úhelník TS 73V / TS 83

Pro paralelní montáž na straně proti závěsům.

Použití na požárních a protikouřových dveřích se řídí místní vyhláškou.

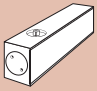
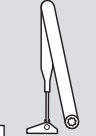
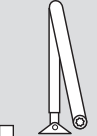
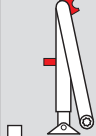
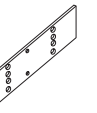

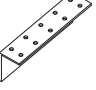
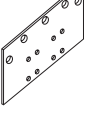




Přídavná osa TS 73V / TS 83

V případě nutnosti prodlouží osu ramínka o 16mm.

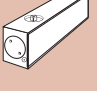
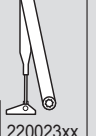
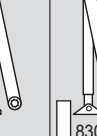
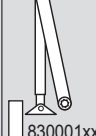
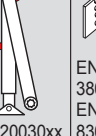
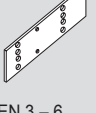
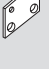
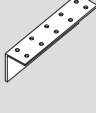
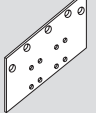




DORMA TS 73 V

Zavírač a ramínko				Příslušenství			
Zavírač TS 73 V 	Normální ramínko  220023xx	Ploché ramínko  830001xx	Ramínko s vypínatelnou aretací  220030xx	Montážní deska dle EN 1154  370001xx	Podložka pod ramínko  830014xx	Montážní úhelník  370003xx	Plochá deska  380002xx
Velikost EN 2-4 370101xx				Úhelník pro paralelní montáž  280066xx	Přídavná oska, 16 mm  83003705		

Objednací čísla:	Barva	xx
■ = Zavírač zvlášť	Stříbrná	01
□ = Ramínko zvlášť	Bílá (RAL 9016)	11
	Na objednávku	09

DORMA TS 83

Obsah dodávky a příslušenství										
Zavírač TS 83 	Normální ramínko  220023xx	Normální ramínko odolné proti korozi (AC) 	Ploché ramínko  830001xx	Ramínko s vypínatelnou aretací  220030xx	Montážní deska  EN 3-6 380001xx EN 7 830011xx	Podložka pod ramínko  830014xx	Montážní úhelník  EN 3-6 380003xx	Plochá deska  EN 3-6 380002xx	Úhelník pro paralelní montáž  280066xx	Přídavná oska, 16 mm  83003705
Velikost EN 3-6 BC/ÖD 380101xx					#	#	#	#	#	#
Velikost EN 3-6 BC/ÖD+DC/SV 380201xx					#	#	#	#	#	#
Velikost EN 3-6 BC/ÖD (AC)		38030301			#	#	#	#	#	#
Velikost EN 7 BC/ÖD 830501xx					#	#			#	#

Objednací čísla:	Barva	xx
■ = Zavírač zvlášť	Stříbrná	01
□ = Ramínko zvlášť	Bílá (RAL 9016)	11
■□ = Komplet zavírače s ramínkem	Na objednávku	09
# = Příslušenství		

* Zavírač s ramínkem se zvýšenou protikorozií upravou pouze v barvě 01

Ideální řešení pro dveře do 1100 mm

Pokud se mají dveře po otevření zcela jednoduše znovu zavřít, osvědčil se DORMA TS 72 jako univerzálně použitelný dveřní zavírač pro obvyklé provedení a konstrukce dveří. Jednoduchá a rychlá montáž bez montážní desky.

Individuální přizpůsobení zavírací síly k příslušné velikosti dveří plynule nastavitelné nastavovacím šroubem.

Certifikováno dle ISO 9001

Výhody - bod za bodem

Pro obchod

- Pouze jeden model pro všechny typy standardních dveří.
- Flexibilní skladové zásoby díky použití jednotného pákového mechanismu řady ClassicLine.

Pro montážní pracovníky

- Vhodný jak pro levé, tak také pro pravé dveře.
- Jednoduchou manipulací snadno nastavitelná síla zavírání, rychlost zavírání a koncový doraz.

Pro projektanty

- Cenově výhodné a spolehlivé.
- Kompaktní konstrukce a skvělý design.

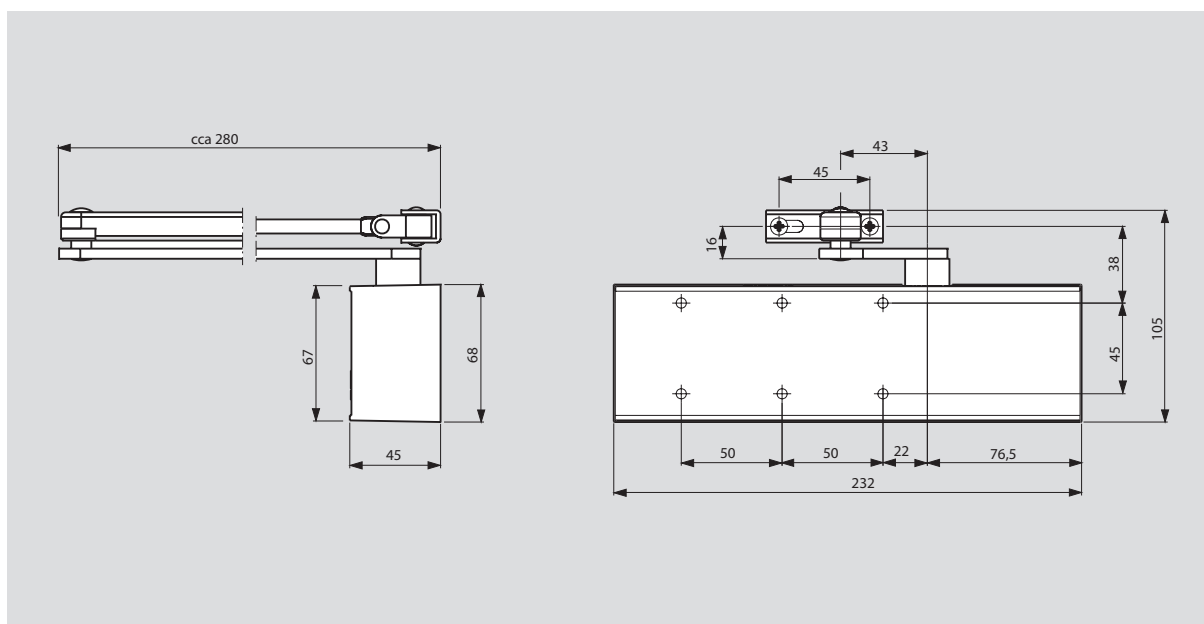
Pro uživatele

- Konstantní a na kolísání teploty téměř nezávislý průběh zavírání.
- Optimální přizpůsobení rychlosti zavírání pomocí dvou regulačních ventilů.
- Bezpečné zavírání v důsledku nastavitelného koncového dorazu.

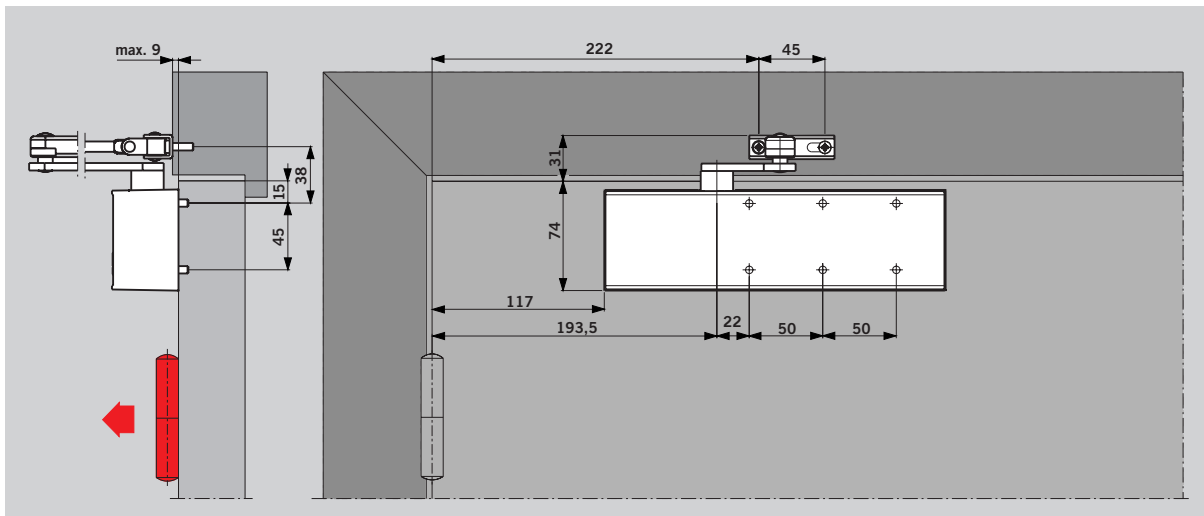
Technické údaje a vlastnosti		TS 72
Nastavitelná zavírací síla	velikost	EN 2 – 4
Všeobecné dveře	≤ 1100 mm ¹⁾	●
Vnější dveře, otvírané ven		–
Požární a kouřotěsné dveře		●
Stejně provedení pro pravé a levé dveře		●
Pákový mechanismus	standard	●
	kolejnička	–
Rychlost zavírání vzájemně nezávisle plynule nastavitelná pomocí 2 ventilů	180° – 15° 15° – 0°	●
Plynule nastavitelný koncový doraz (přes pákový mechanismus)		●
Tlumení otvírání		–
Zpoždění zavírání		–
Aretace		○
Hmotnost v kg		1,2
Rozměry v mm	délka konstr. hloubka výška	232 45 68
Dveřní zavírač přezkoušen podle DIN EN 1154		●

● ano – ne ○ volitelný doplněk

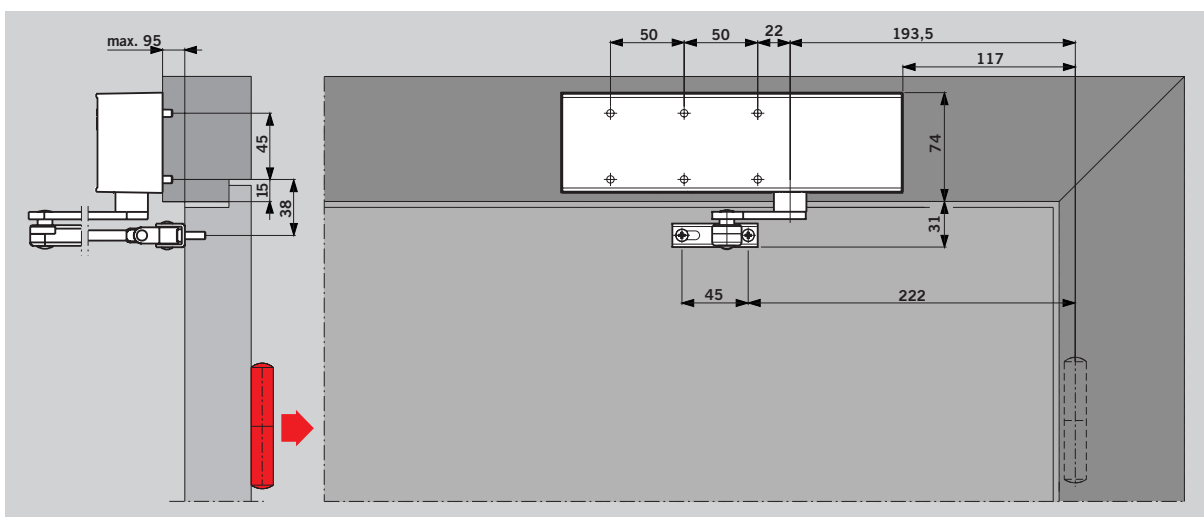
¹⁾ Při montáži paralelního ramene činí zavírací moment cca 20 Nm (pro dveře do 950 mm)



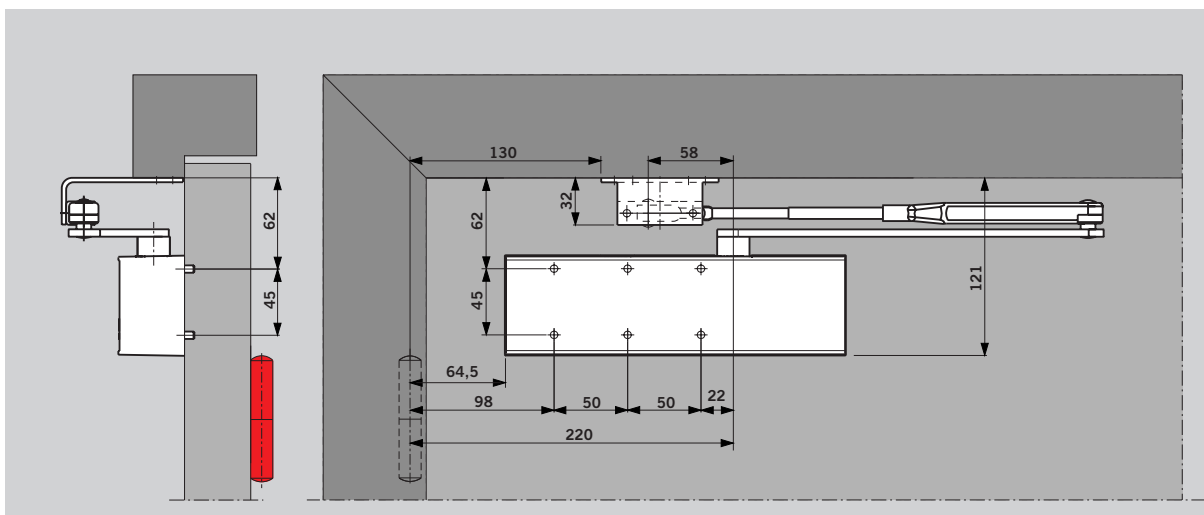
Montáž na křídle dveří na straně závěsů (Příklad: pro pravé a levé dveře platí zrcadlově)



Montáž na překladu na straně opačné k závěsům dveří (Příklad: pro pravé a levé dveře platí zrcadlově)



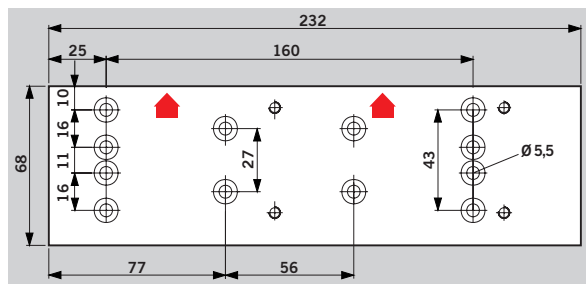
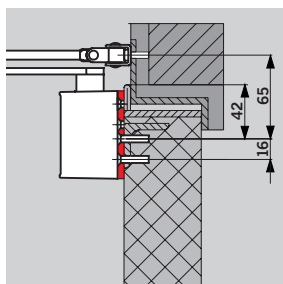
Montáž paralelního ramene na straně opačné k závěsům dveří (Příklad: pro pravé a levé dveře platí zrcadlově). Je potřebný úhelník pro paralelní rameno (příslušenství)



U tohoto druhu montáže činí uzavírací moment cca 20 Nm (pro dveře do 950 mm)

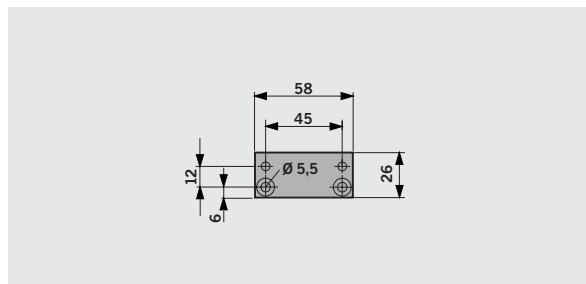
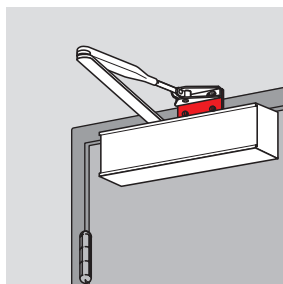
Montážní deska

Pro upevnění na dveře, u kterých není možné přímé upevnění. Skupina otvorů podle příloženého listu 1 k DIN EN 1154.



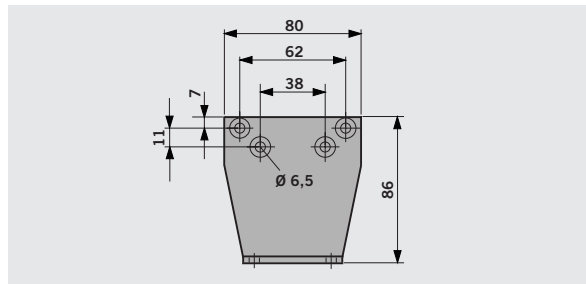
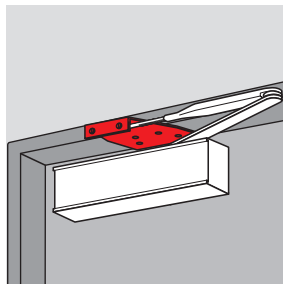
Deska závěsu

Pro upevnění pákového mechanismu u zvláště úzkých rámců dveří.



Upevňovací úhelník

Pro upevnění pákového mechanismu při montáži paralelního ramene.



Sériově dodávané a volitelné funkce

Rychlost zavírání

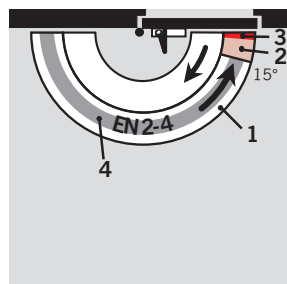
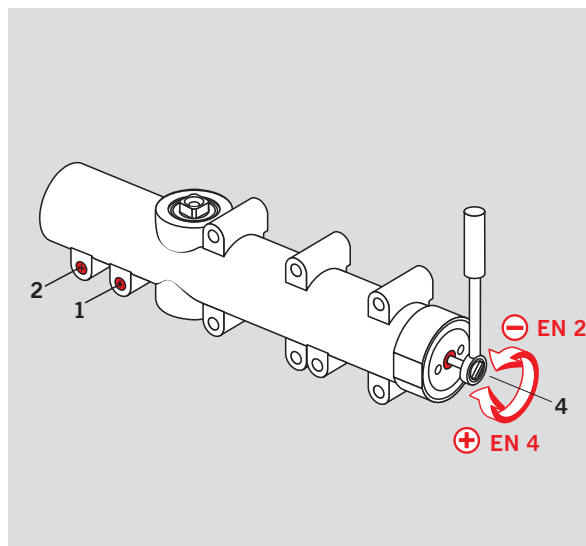
DORMA TS 72 je plynule nastavitelná pomocí ventilů ve dvou vzájemně nezávislých rozsazích.

Nastavení zavírací síly

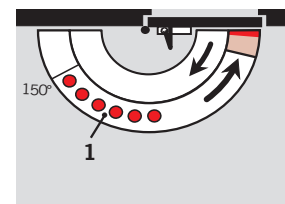
pro příslušnou šířku dveří se u TS 72 provádí plynule pomocí na straně umístěného nastavitelného šroubu.

Přídavně lze pomocí uzavíracího pákového mechanismu nastavit **koncový doraz**.

Šířka dveří	Nastavení na velikost
≤ 850	EN 2
≤ 950	EN 3
≤ 1100	EN 4



- 1 Plynule nastavitelná rychlost zavírání v rozsahu 180° – 15°.
- 2 Plynule nastavitelná rychlost zavírání v rozsahu 15° – 0°.
- 3 Koncový doraz (přes pákový mechanismus).
- 4 Plynule nastavitelná rychlost zavírání.



1 Rozsah aretace

Cenově výhodné řešení pro standardní dveře – v zajištěné kvalitě

S TS 71 vyvinula firma DORMA dveřní zavírač, který optimálně doplňuje řadu ClassicLine.

Přesvědčí jak jednoduchou a rychlou montáží, tak také

cenou přizpůsobenou trhu. Přizpůsobení zavírací síly na velikost EN 3 nebo EN 4 se provádí pouhým otočením koncovky ramínka. Certifikace dle ISO 9001

Výhody - bod za bodem

Pro obchod

- Flexibilní zásoby díky použití standardního ramínka řady ClassicLine.
- Doplnění řady ClassicLine o cenově výhodné provedení pro standardní dveře.

Pro montážní pracovníky

- Vhodný jak pro pravé, tak také pro levé dveře.
- Jednoduchá a rychlá montáž.

Pro projektanty

- Cenově výhodné a spolehlivé.
- Kompaktní konstrukce a moderní design.

Pro uživatele

- Konstantní a na kolísání teplot skoro nezávislý průběh zavírání.
- Optimální přizpůsobení rychlosti zavírání díky použití dvou regulačních ventilů.
- Bezpečné zavírání díky použití nastavitelného koncového dorazu.

Technické údaje a vlastnosti		TS 71
Nastavitelná zavírací síla (otočením koncovky ramínka)	velikost	EN 3/4
Všeobecné dveře	≤ 1100 mm ¹⁾	●
Vnější dveře, otvírané ven		–
Požární a kouřotěsné dveře		●
Stejné provedení pro levé a pravé dveře		●
Pákový mechanismus	standardní	●
	kolejnička	–
Rychlost zavírání vzájemně nezávisle plynule nastavitelná pomocí 2 ventilů	180° – 15° 15° – 0°	●
Plynule nastavitelný koncový doraz (přes pákový mechanismus)		●
Tlumení ovrátání		–
Zpožděné zavírání		–
Aretace		"
Hmotnost v kg		1,2
Rozměry v mm	délka	232
	konstr. hloubka	45
	výška	68
Dveřní zavírač přezkoušen podle EN 1154		●
CE označení stavebních produktů		●

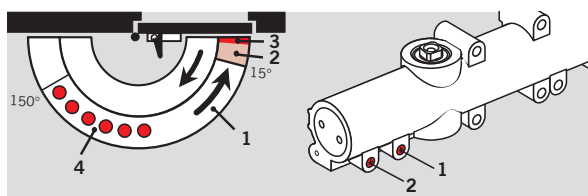
● ano – ne ○ volitelný doplněk

¹⁾Při paralelní montáži činí zavírací moment cca 18 Nm (pro dveře do 950 mm)

Sériově dodávané a volitelné funkce

- 1 Plynule nastavitelná rychlost zavírání v rozsahu 180° – 15°.
- 2 Plynule nastavitelná rychlost zavírání v rozsahu 15° – 0°.

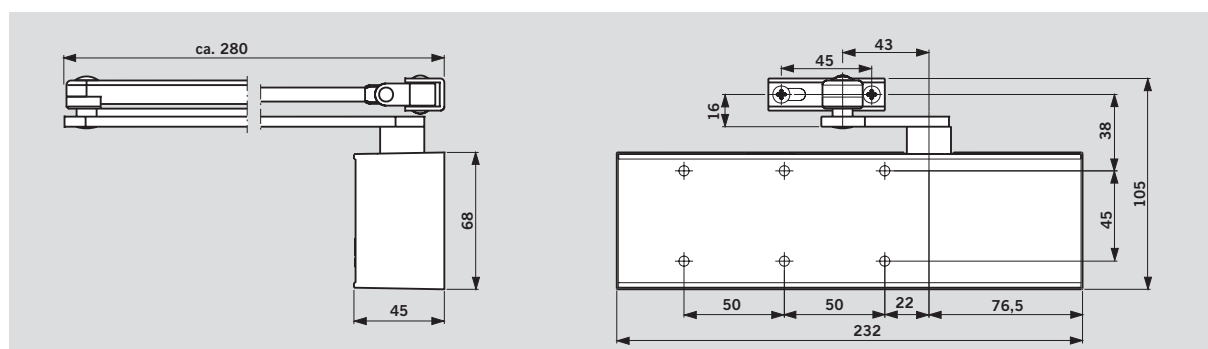
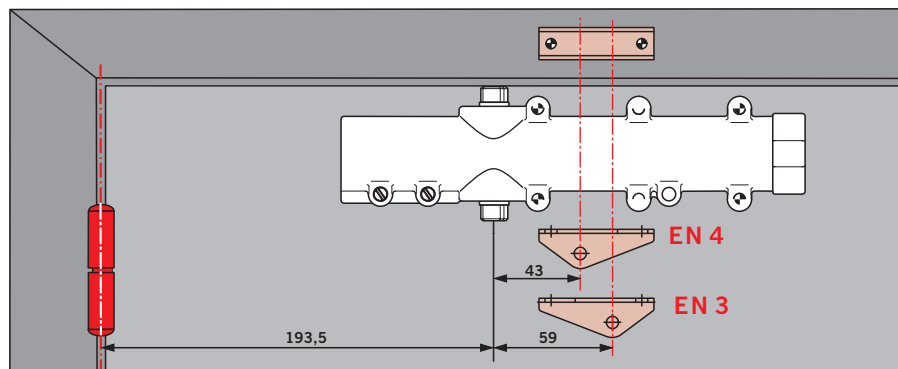
- 3 Koncový doraz
- 4 Rozsah aretace v provedení s aretačním ramínkem (volitelný doplněk).



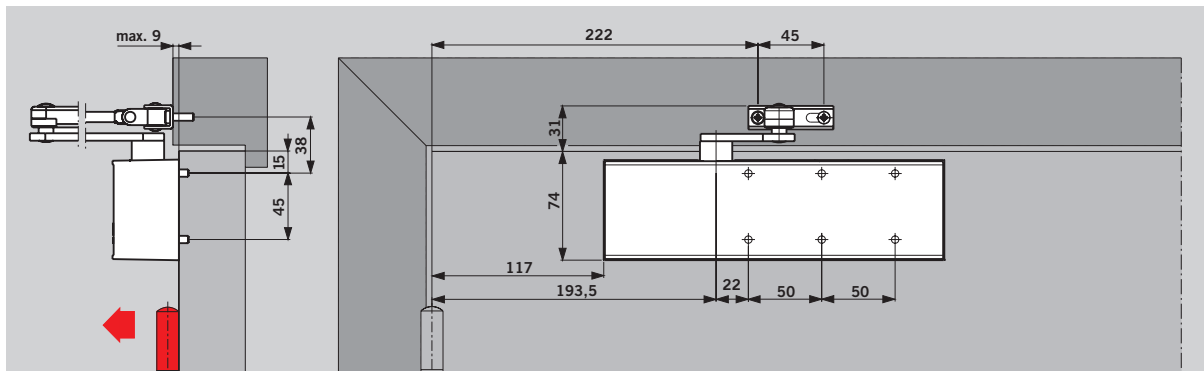
Nastavení síly

Šířka křídla	Velikost síly zavírání
≤ 950	EN 3
≤ 1100	EN 4

Přizpůsobení velikosti k příslušné šířce dveří se u TS 71 provádí jednoduchým otočením koncovky ramínka.

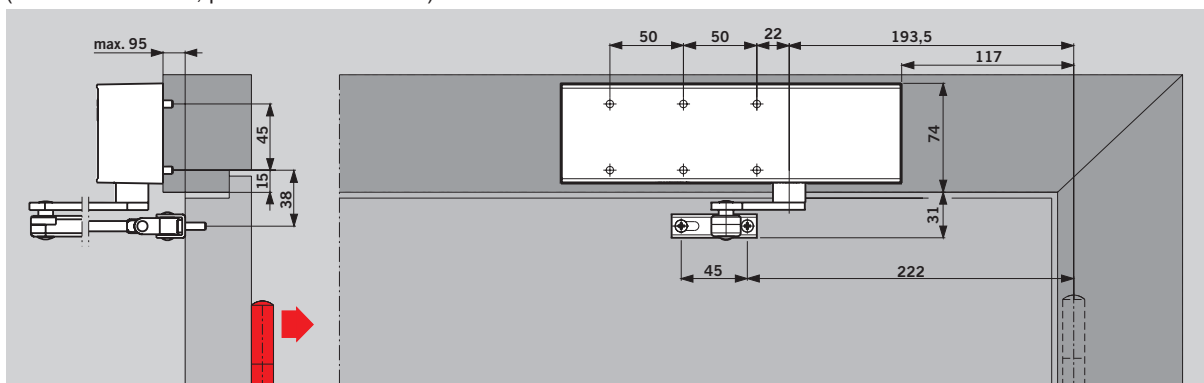


Montáž na křídle dveří na straně závěsů (Příklad: levé dveře, pravé dveře zrcadlově)



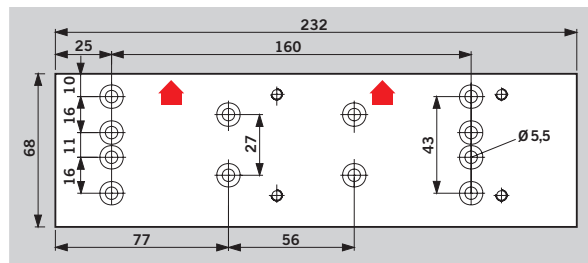
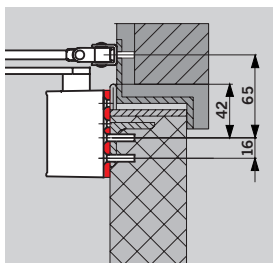
Montáž na překladu na straně opačné k závěsům (Příklad: levé dveře, pravé dveře zrcadlově)

(Příklad: levé dveře, pravé dveře zrcadlově)



Příslušenství

Montážní deska pro upevnění na dveře, u kterých není možné přímé upevnění. Skupina otvorů podle příloženého listu 1 k DIN EN 1154.



Rozsah dodávky a příslušenství

Objednávací číslo:

■ = Samostatný zavírač

□ = Sam. pákový mech.

= Příslušenství

Barva

Stříbrná	01
Hnědá	03
Bílá (RAL 9016)	11
Dle RAL	09

Popis

Dveřní zavírač s pastorkovým převodem s nastavitelnou silou zavírání, velikost EN 3 a 4, nastavitelná rychlost zavírání ve dvou vzájemně nezávislých rozsazích a nastavitelný koncový doraz.

Možnost použití pro levé a pravé dveře.

Zavírač certifikován dle EN 1154.

Provedení

- S normálním ramínkem
- S aretačním ramínkem

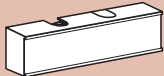
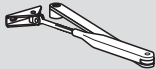
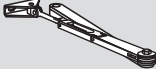
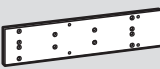

Příslušenství

- Montážní deska
- Upevňovací úhelník pro paralelní montáž

Barva

- Stříbrná
- Bílá (viz RAL 9016)
- Hnědá (na objednávku)
- Dle RAL (na objednávku)

Výrobek DORMA TS 71

Objednávací číslo:	Dveřní zavírač TS 71	Normální ramínko	Ramínko s aretací	Montážní deska	Upevňovací úhelník pro montáž paralelního ramínka
■					
		□ 220023xx	□ 220025xx	220021xx	280066xx
Velikost EN 3/4		□	□		
Dle RAL	222121xx	■	■	#	#



**Dveřní a bezpečnostní
technika**



Kování na sklo



Automatika



Posuvné dělicí stěny

Central Europe
DORMA GmbH + Co. KG
DORMA Platz 1
D - 58256 Ennepetal
Tel: +49 2333 793-0
Fax: +49 2333 793-495

Česká republika
DORMA dveřní technika ČR, s.r.o.
Vinohradská 184
CZ - 130 52 - Praha 3
Tel. +420 267 132 173
Fax +420 267 132 171

dorma@dorma.cz
www.dorma.cz